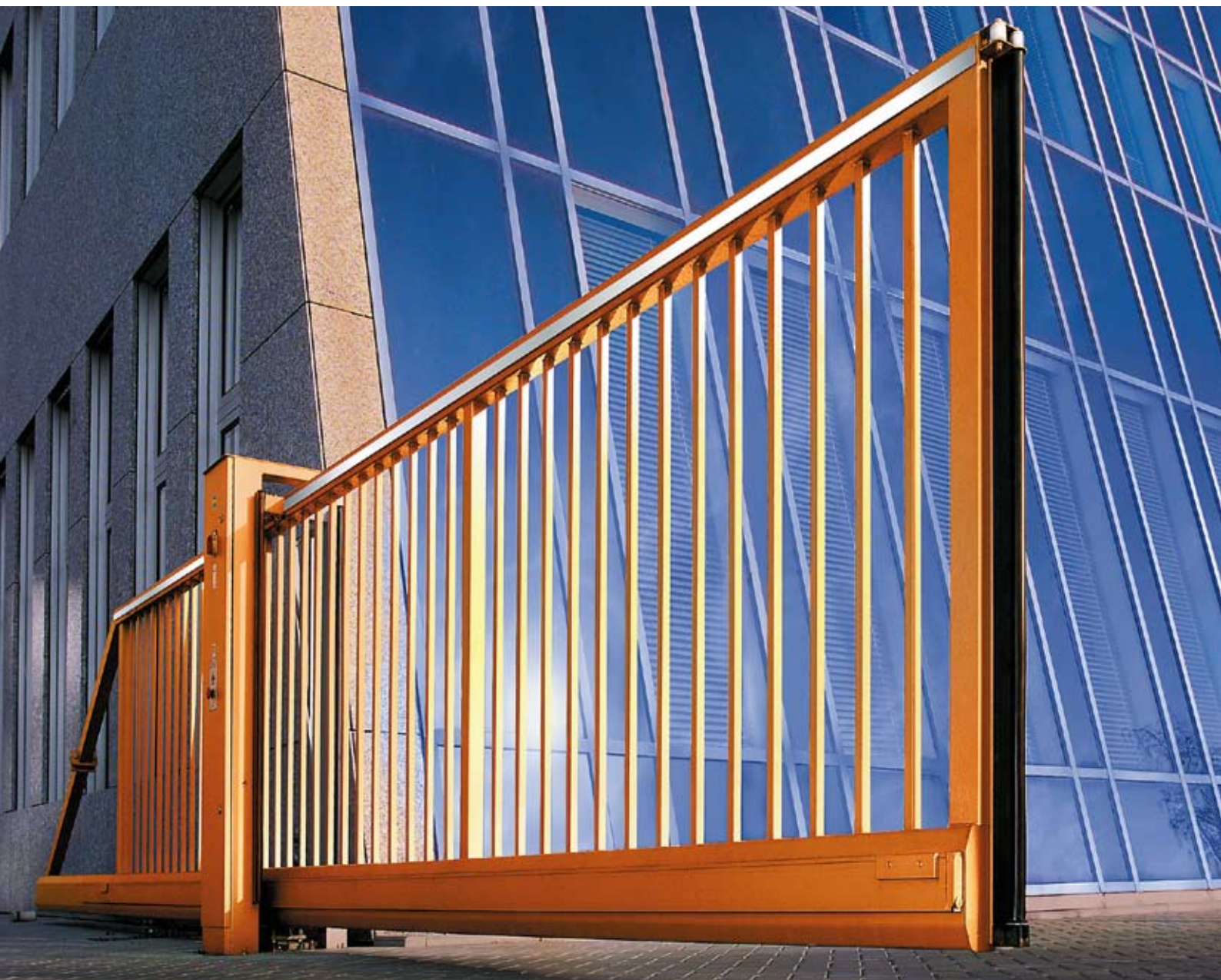


// Cancela corredera Basis – para la estructuración individual de la hoja



Cancelas correderas

Diseño autoportante, elevado estándar de seguridad, completamente premontado



Cancelas correderas Hörmann de atractivo diseño

La protección ideal para los pasos de gran anchura

Las cancelas correderas Hörmann, de resistentes perfiles de acero, se suministran como elemento completo, con un ancho de abertura de hasta 12 m. De esta manera, en las instalaciones con movimientos opuestos se alcanzan los 24 m. La estructura es autoportante.

Las ventajas: Requieren sólo pocos trabajos de cimentación, ninguna instalación de carril-guía, no se producen perturbaciones del funcionamiento en caso de formación de hielo, nieve o suciedad gruesa.

Siempre alineada de forma óptima

Gracias al pretensado de la estructura de la hoja, se reduce la flexión. Un elemento tensor permite corregir también posteriormente el nivel de altura del canto delantero.

La hoja está exactamente alineada en el paso. Cuatro protecciones contra accidentes autocontroladas ofrecen un elevado estándar de seguridad en caso de cuadro de maniobra automático.

Automatismo eléctrico HSA, bajo pedido

Con cuadro de maniobra de hombre presente o por impulsos. Instalado en el larguero inferior portante, protegido de la vista y de los agentes atmosféricos.

Transmisión de fuerza por fricción sin holgura, mecanismo de tornillo sinfín de poco mantenimiento, con motor trifásico embridado, desbloqueo para manejo manual. Suministro completamente instalado, automatismo y cuadro de maniobra precableados, armario o cuadro de maniobra configurado como unidad estanca al agua.

Gama de colores según carta RAL

Se pueden suministrar los siguientes colores similares a los de la carta RAL

- RAL 5010 azul genciana
 - RAL 6005 verde musgo
 - RAL 7016 gris antracita
 - RAL 7030 gris piedra
 - RAL 7032 gris guijarro
 - RAL 9010 blanco puro
- Colores especiales, bajo pedido



Mayor protección mediante una banda de aluminio adicional*

Gracias a ella se evita el contacto directo de los rodillos con el recubrimiento de alta calidad de la cancela. La banda de aluminio está aplicada por ambos lados de la hoja para mantener el bello aspecto de la cancela.

* En el modelo HS forma parte del suministro, en el modelo HSS es opcional.



Elevado estándar de seguridad mediante el cuadro de maniobra automático

Cuatro protecciones contra accidentes autocontroladas para la cancela inmediatamente – incluso ante la mínima resistencia. Esto garantiza la máxima seguridad para las personas y los vehículos.



Electrónica de control muy fiable

La electrónica de control está integrada en la columna. Se encuentra en el lado del patio. Para los trabajos de mantenimiento y ajuste sólo se tiene que abrir la tapa. Un emisor manual, codificable individualmente, hace que sea especialmente cómodo abrir la cancela desde el automóvil para los conductores del parque de vehículos de su empresa. Esto resulta muy ventajoso en las puertas con elevada frecuencia de uso.



Funcionamiento manual en caso de fallo de corriente

En caso de fallo de corriente, se puede pasar del funcionamiento eléctrico al funcionamiento de emergencia. A continuación se puede abrir o cerrar la cancela en funcionamiento manual de emergencia, sin necesidad de emplear mucha fuerza.



Automatismo de la cancela corredera integrado invisible en el larguero

Esta es la mejor solución, no sólo en cuanto al aspecto, sino también porque al mismo tiempo proporciona mayor protección contra las influencias climatológicas y contra la accesibilidad a personas no autorizadas.

Automatismo en el larguero inferior - electrónica en la guía columna

Esto es tecnología de cancela innovadora



Ilustración en color especial

Potente electrónica para todas las funciones de control

- Ampliación del listón de contacto
- Mando por radio
- Sistema de lectura de tarjetas
- Sistema automático de apertura y cierre temporizado
- Lazos de inducción
- Células fotoeléctricas
- Indicador: ABRIR, CERRAR, CANCELA EN MOVIMIENTO



Copyright.
Prohibida la reproducción íntegra o parcial sin nuestra autorización. Reservado el derecho a realizar modificaciones.



Robustos rodillos de poliamida

La poliamida es un material resistente a la abrasión y por lo tanto de poco desgaste y reducido mantenimiento. En combinación con el doble apoyo sobre cojinetes de bolas, garantiza un movimiento silencioso.



Rodillos con recubrimiento especial

Máxima suavidad de movimiento y protección contra el ruido gracias al apoyo de los rodillos-guía de material sintético sobre costosos rodamientos.



Listones de contacto

Los listones de contacto en la hoja y en el poste-guía evitan accidentes y daños materiales por la cancela que se abre y se cierra. De ello se encargan cuatro listones de contacto instalados en la hoja y en el poste-guía.

Hörmann

Cancela corredera de acero HSS

Seguridad que sale a cuenta

La cancela corredera HSS de Hörmann significa componentes individuales de alta calidad, obtenidos con la más moderna fabricación en serie, a costes optimizados. Gracias a las medidas moduladas fijas, es posible un suministro rápido. La cancela corredera HSS ofrece un paquete de soluciones bien estructurado a un precio muy afinado. Se integra con belleza y armonía a su entorno, y no tiene nada que envidiar a la cancela corredera HS, en lo que se refiere a seguridad y calidad.

Dependiendo de la anchura de su entrada, puede usted elegir entre dos modelos de cancelas y variantes de equipamiento adicionales.

Modelo de cancela HSS 160

Alto del larguero inferior 160 mm
Espesor del larguero inferior 165 mm
Ancho de paso libre hasta 7000 mm
Potencia del automatismo 0,18 kW

Modelo de cancela HSS 200

Alto del larguero inferior 200 mm
Espesor del larguero inferior 165mm
Ancho de paso libre hasta 9000 mm
Potencia del automatismo 0,37 kW

Tabla de medidas

Alto del marco de la cancela	2000	HSS 160					HSS 200	
	1800	HSS 160					HSS 200	
	1600	HSS 160					HSS 200	
		3000	4000	5000	6000	7000	8000	9000
		Ancho de paso libre						



Accesorios para cancela corredera HSS

- Altos intermedios
- Acabado en colores RAL, a elección
- Plantilla de perforación como ayuda de montaje
- Poste de entrada estándar en aluminio (realización análoga a la guía columna)
- Protección contra escalada (listón de púas) a partir de 1,8 m de alto
- Listón protector contra el desgaste para el larguero superior, de aluminio, en ambos lados
- Conexión a la valla para valla por ambos lados fijada a la cancela
- Puerta peatonal lateral, ancho 1000 mm, preparada para montaje por tacos
- Listones de contacto
- Lámpara de destellos
- Interfono

Accesorios que se pueden suministrar



Protección contra escalada
Listón de púas de 40 mm de alto.
A todo lo largo del larguero superior.



Conexión a la valla
Sistema de valla armónicamente a juego con el diseño de las cancelas.

Hörmann

Cancela corredera de acero HS

La solución a la medida

La primera impresión es decisiva – por ello es importante que su socio comercial, visitante o colaborador reciba enseguida la impresión correcta al entrar y conducir por el terreno de su empresa. De ello se encargan innumerables posibilidades de configuración que están a su disposición. Exigencias individuales requieren soluciones a la medida.

Dependiendo de la anchura de su entrada, puede usted elegir entre cuatro modelos de cancela y muchos accesorios.

Modelo de cancela HS 160

Alto del larguero inferior 160 mm
Espesor del larguero inferior 165 mm
Ancho de paso libre hasta 6000 mm
Potencia del automatismo 0,18 kW

Modelo de cancela HS 200

Alto del larguero inferior 200 mm
Espesor del larguero inferior 165 mm
Ancho de paso libre hasta 8000 mm
Potencia del automatismo 0,37 kW

Modelo de cancela HS 280

Alto del larguero inferior 280 mm
Espesor del larguero inferior 200 mm
Ancho de paso libre hasta 12000 mm
Potencia del automatismo 0,75 kW

Modelo de cancela HS 380

Alto del larguero inferior 380 mm
Espesor del larguero inferior 200 mm
Ancho de paso libre hasta 13500 mm
Potencia del automatismo 0,75 kW

Modelo de cancela HS 400

Alto del larguero inferior 400 mm
Espesor del larguero inferior 200 mm
Ancho de paso libre hasta 16000 mm
Potencia del automatismo 0,75 kW



Accesorios para cancela corredera HS

- Altos y anchos intermedios
- Acabado en colores RAL, a elección
- Plantilla de perforación como ayuda de montaje
- Plano específico cimentación según las condiciones locales
- Revestimientos especiales de la hoja
- Cancela hasta 2000 mm de alto adaptada a la inclinación del terreno, máx. 3% de pendiente, incl. freno para funcionamiento de emergencia
- Bandas reflectantes de referencia en el larguero inferior
- Caja fuerte para llave F 3100, integrada en la guía columna
- Equipo para arranque suave (recomendación para grandes cambios de carga)
- Protección contra escalada (listón de púas) a partir de 1,8 m de alto
- Conexión a la valla, para valla por ambos lados fijada a la cancela
- Puerta peatonal lateral, ancho 1000 mm, preparada para montaje por tacos
- Listones de contacto
- Lámpara de destellos o lámpara omnidireccional
- Interfono
- Cuadro de maniobra multifuncional para lazos de inducción
- Protección contra accidentes adicional
- Reloj programador semanal

Accesorios para puertas peatonales laterales

- Cerradura encastable preparada para un segundo cilindro de perfil (PZ)
- Abrepuertas eléctrico para la puerta peatonal lateral
- Cierrapuertas TS 4000
- Tubo de montaje del cierrapuertas

Tabla de medidas

Alto del marco de la cancela	2400	HS 200	HS 200 HS 280	HS 280										
	2200													
	2000													
	1800	HS 160 HS 200	HS 160 HS 200 HS 280	HS 200 HS 280	HS 280	HS 280 HS 380	HS 380	HS 400					HS 400	
	1600													
1200														
		4000	5000	6000	7000	8000	9000	10000	11000	12000	13000	14000	15000	16000

Ancho de paso libre



Puerta de hoja batiente

Con cilindro de perfil (PZ) a juego con la cancela corredera



Interfono

Solicitud de entrada del visitante a la portería o a la central

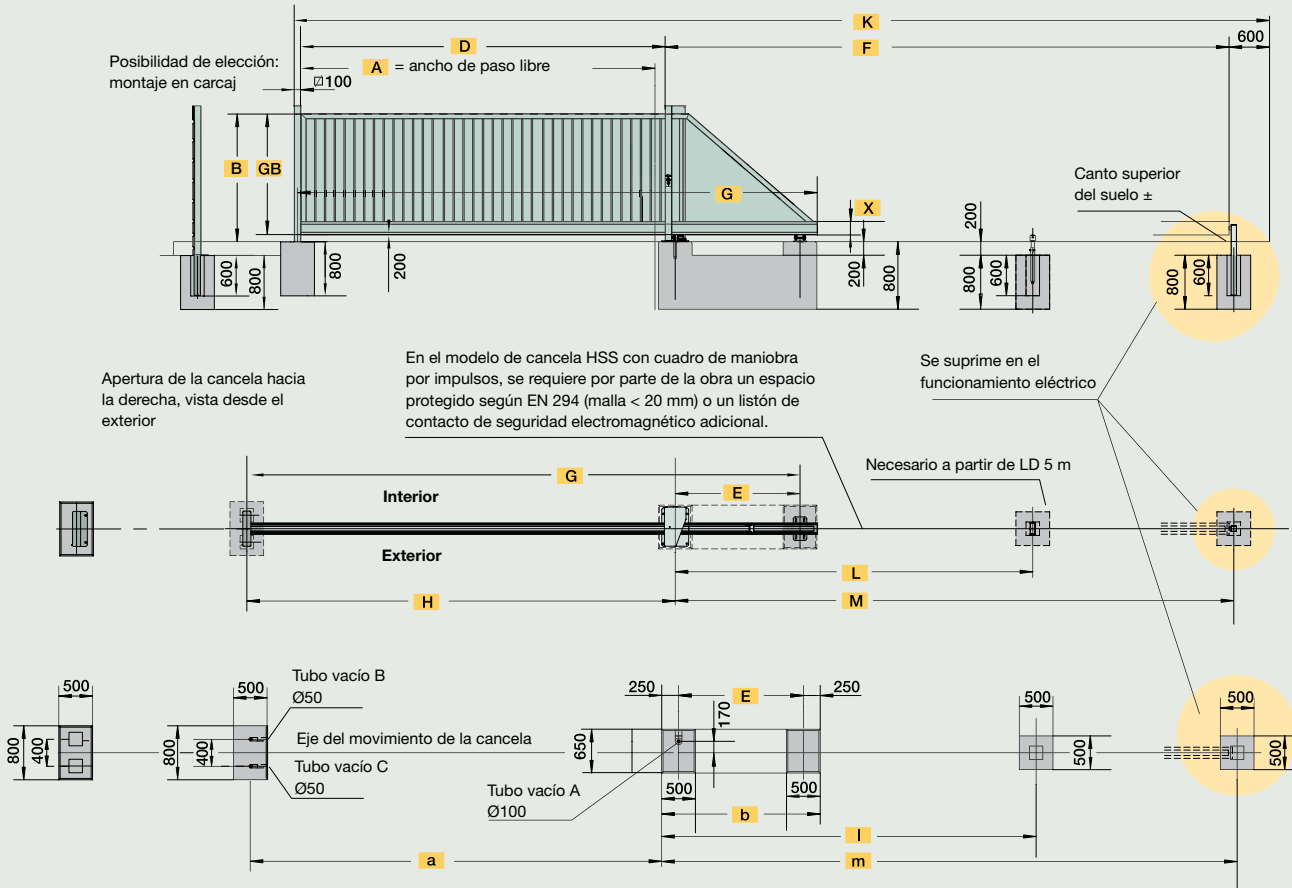


Lámpara de destellos

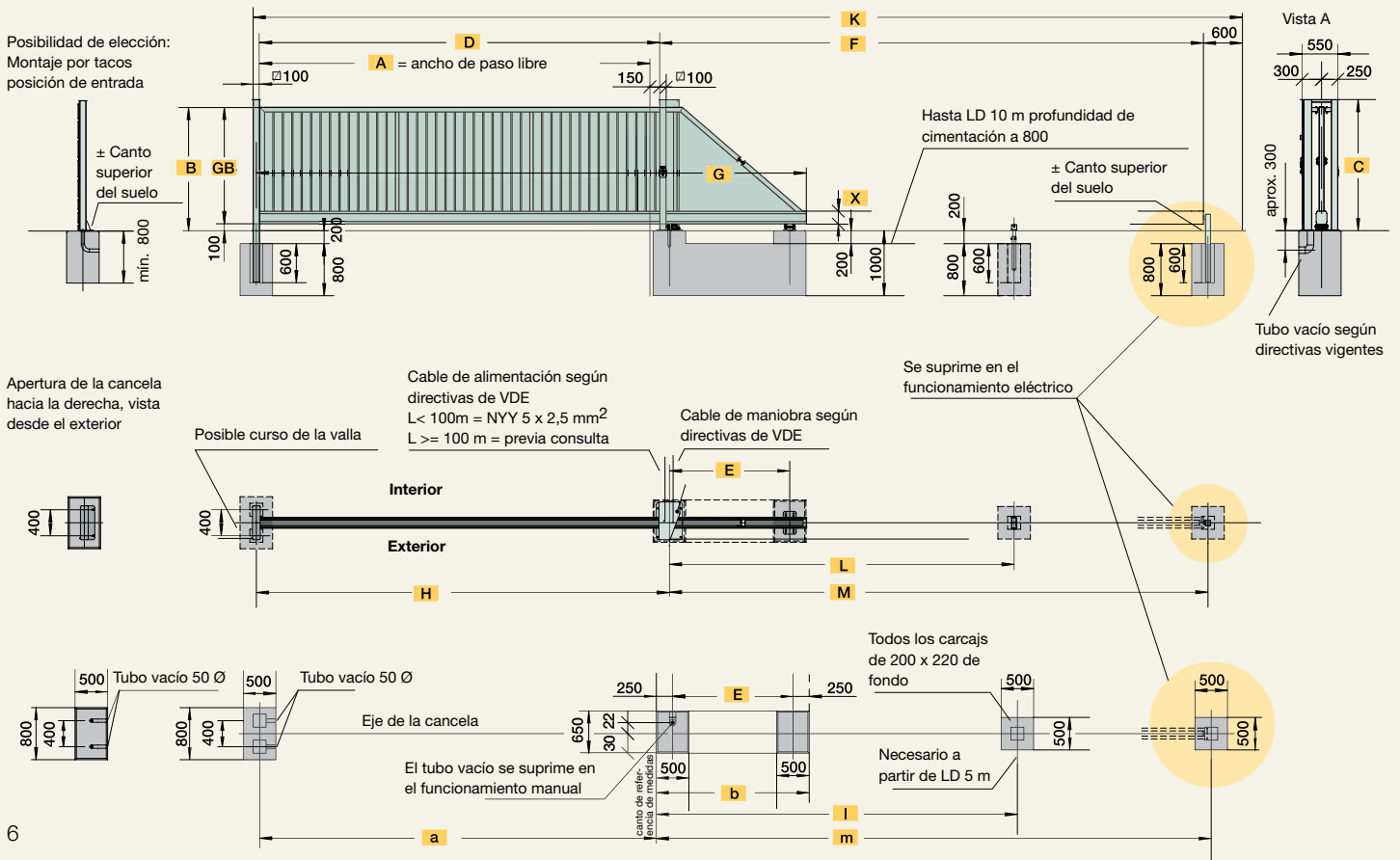
Como medida de seguridad para evitar accidentes.

Datos técnicos

Cancela corredera HSS 160, 200



Cancela corredera HS 160, 200, 280, 380



Medidas para HSS 160, 200 y HS 160, 200, 280, 380

Cancela		Hoja												Cimiento				
Ancho de paso libre (m)	Peso total de la cancela para alto de cancela de 2 m	Altura total de cancela que se puede suministrar	Alto del marco de la hoja	Alto del poste de la cancela	Distancia entre postes	Distancia entre centros estaciones	Longitud apertura	Longitud larguero inferior	Distancia entre centros de las columnas principales de la puerta	Distancia entre centros del rodillo de tope	Distancia entre centros del tope	Longitud total necesaria	Alto del larguero inferior	Centro posición entrada	Longitud cimiento principal	Centro rodillo de tope	Centro de tope	hormigón vol.(m ²)
A	Fg	B	GB	C	D	E	F	G	H	L	M	K	X	a	b	l	m	B25
HSS 160																		
3	410	Medidas preferentes (mm): 1600/1800/2000	B – 100 mm Desde canto superior – cimiento (±0)	B + aprox. 115 mm Desde canto superior cimiento	3200	1350	4810	4900	3350	3000	4780	8710	160	3100	1850	3250	5030	1,6
4	460				4200	1450	5910	6000	4350	3500	5880	10810	160	4100	1950	3750	6130	1,7
5	520				5200	1850	7310	7400	5350	4600	7280	13210	160	5100	2350	4850	7530	1,8
6	600				6200	1850	8310	8400	6350	5300	8280	15210	160	6100	2350	5550	8530	1,8
7	660				7200	2250	9710	9800	7350	6200	9680	17610	160	7100	2750	6450	9930	2,0
HSS 200																		
8	730				8200	2650	11110	11200	8350	7100	11080	20010	200	8100	3150	7350	11330	2,2
9	980				9200	3050	12510	12600	9350	8300	12480	22410	200	9100	3550	8550	12730	2,9
HS 160, HS 200, HS 280, HS 380																		
3	410	Medidas preferentes (mm) 1200/17400/1600/1800/2000/2200/2400	B – 100 mm Desde canto superior – cimiento (±0)	B + aprox. 115 mm Desde canto superior cimiento	3150	1350	4860	4900	3350	3000	4780	8710	200	3100	1850	3250	5030	1,6
3,5	430				3650	1350	5360	5400	3850	3300	5280	9710	200	3600	1850	3550	5530	1,6
4	460				4150	1450	5960	6000	4350	3500	5880	10810	200	4100	1950	3750	6130	1,7
4,5	480				4650	1550	6560	6600	4850	3800	6480	11910	200	4600	2050	4050	6730	1,7
5	520				5150	1850	7360	7400	5350	4600	7280	13210	200	5100	2350	4850	7530	1,8
5,5	540				5650	1850	7860	7900	5850	4800	7780	14210	200	5600	2350	5050	8030	1,8
6	600				6150	1850	8360	8400	6350	5300	8280	15210	200	6100	2350	5550	8530	1,8
6,5	640				6650	2250	9260	9300	6850	5900	9180	16610	200	6600	2750	6150	9430	2,0
7	660				7150	2250	9760	9800	7350	6200	9680	17610	200	7100	2750	6450	9930	2,0
7,5	690				7650	2450	10460	10500	78500	6600	10380	18810	200	7600	2950	6850	10630	2,1
8	730				8150	2650	11160	11200	8350	7100	11080	20010	200	8100	3150	7350	11330	2,2
8,5	970				8650	3050	12060	12100	8850	7600	11980	21410	280	8600	3550	7850	12230	2,9
9	980				9150	3050	12560	12600	9350	8300	12480	22410	280	9100	3550	8550	12730	2,9
9,5	1020				9650	3450	13460	13500	9850	8800	13380	23810	280	9600	3950	9050	13630	3,1
10	1060				10150	3450	13960	14000	10350	9300	13880	24810	280	10100	3950	9550	14130	3,1
10,5	1110				10650	3850	14860	14900	10850	10300	14780	26210	280	10600	4350	10550	15030	3,3
11	1140				11150	3850	15360	15400	11350	10800	15280	27210	280	11100	4350	11050	15530	3,3
11,5	1180				11650	4250	16260	16300	11850	11300	16180	28610	280	11600	4750	11550	16430	3,5
12	1210				12150	4250	16760	16800	12350	11700	16680	29610	280	12100	4750	11950	16930	3,5
12,5	1510				12650	4450	17660	17700	12850	12150	17580	31010	380	12600	5100	12400	31260	3,8
13	1560	13150	4450	18160	18200	13350	12650	18080	32010	380	13100	5100	12900	32260	3,8			
13,5	1610	13650	4550	18760	18800	13850	13100	18680	33110	380	13600	5200	13350	33360	3,9			

Tener en cuenta la directiva para el tendido de cables eléctricos.

Medidas de cimiento para suelo clase 3.

Para una clase inferior a 3 se aumentarán correspondientemente los cimientos.

Hörmann

Cancela corredera de aluminio HSB

La base para sus ideas

Con la cancela corredera Basis de Hörmann configurará la estructura de la hoja de la cancela de acuerdo con sus ideas o con los deseos de sus clientes, dentro del marco de las especificaciones estáticas y de fabricación

Usted recibirá un módulo de funcionamiento premontado, listo para enchufar, que incluye el automatismo, con la técnica de control y de seguridad. Todo está completo, listo para enchufar, cableado y con la verificación del TÜV.

La estructura sólo se tiene que atornillar al larguero inferior.

Componentes adaptados entre sí y probados durante muchos años, garantizan un funcionamiento fiable.

Dado que de acuerdo con las nuevas leyes y normas, la aceptación del módulo de funcionamiento ya se realizó en nuestra fábrica, usted puede partir de la base de que si se observan las especificaciones estáticas y de fabricación, la instalación de la cancela cumplirá las normas vigentes.

Tabla de medidas

Alto del marco de la cancela	2000	HSB	3000	4000	5000	6000
	1800					
	1600					
	1400					
	1200					
	1000					
Ancho de paso libre						

La cancela corredera Basis también la puede recibir como modelo MB: Con control de muestra, accionamiento manual y tope final mecánico.



Equipamiento estándar

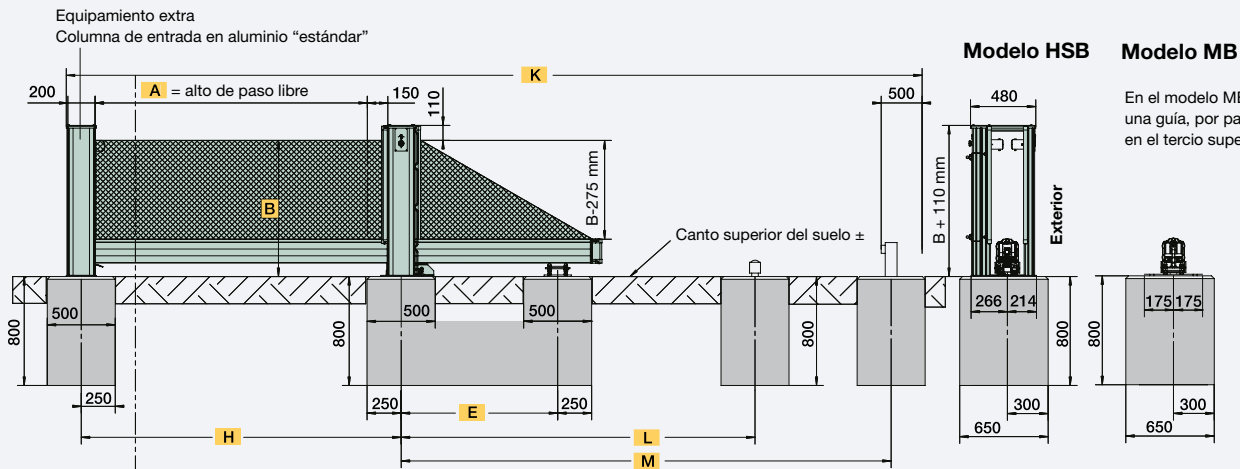
- Ancho de paso: 3 m - 6 m
- Sentido de apertura, visto desde el exterior: a izquierda o a derecha
- Alto del larguero inferior: 175 mm
- Color: aluminio anodizado EV1

Accesorios

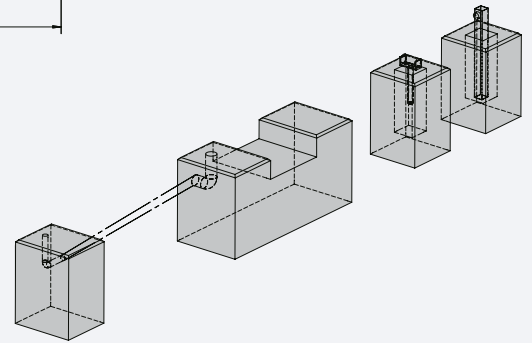
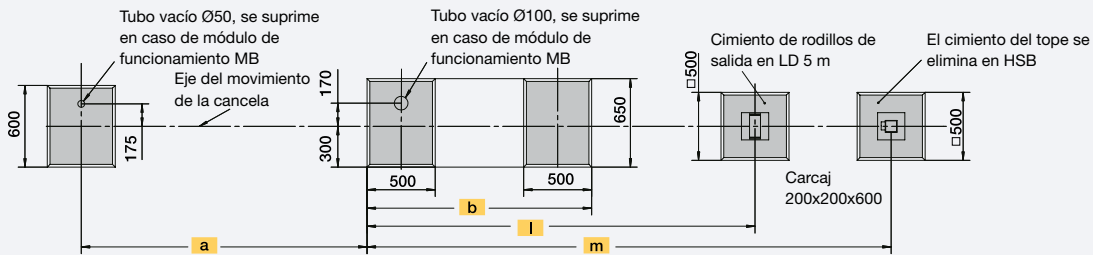
- Columna de entrada en aluminio "estándar", realización análoga a la guía columna, con entrada y tope para descarga de la hoja de la cancela cerrada
- Instalación de interfono punto para hablar en la cancela integrado en la columna de entrada (a partir de H=1,2 m)
- Juego de montaje para la hoja de la cancela
- Imprimación de recubrimiento electrostático según carta RAL / DB
- Listón de contacto de seguridad, adicional
- Emisor manual, 1 canal, adicional
- Receptor de radio, varios canales, activación dirigida ABRIR/PARAR/CERRAR con una cancela
- Emisor manual, 4 canales, activación dirigida ABRIR/PARAR/CERRAR o activación separada de hasta 4 puertas/barreras Hörmann en mando por pulsador
- Reloj programador semanal
- Altos intermedios
- No se pueden suministrar anchos intermedios
- Conexión a la valla, en un lado
- Lámpara de destellos

Datos técnicos

Cancela corredera HSB, MB



Apertura de la cancela hacia la derecha, vista desde el exterior



Medidas para HSB y MB

Ancho de paso libre (m)	Alto de cancela que se puede suministrar (mm)	Distancia entre centros estaciones	Distancia entre centros de las columnas principales de la puerta	Longitud total necesaria	Distancia entre centros del rodillo de tope	Distancia entre centros del tope	Centro posición de entrada (del canto de referencia de medidas)	Longitud cimiento principal	Centro rodillo de tope (del canto de referencia de medidas)	Centro de tope (del canto de referencia de medidas)
A	B	E	H	K	L	M	a	b	l	m
3	1000/1200/1400 1600/1800/2000	1350	3350	8710	-	4780	3100	1850	3250	5030
4		1450	4350	10810	-	5880	4100	1950	3750	6130
5		1850	5350	13210	4600	7280	5100	2350	4850	7530
6		1850	6350	15210	5300	8280	6100	2350	5550	8530



1 Puertas seccionales



2 Puertas y rejas enrollables



3 Puertas plegables de acero y de aluminio



4 Puertas de apertura rápida

Todo de un único proveedor: para su construcción de edificios.

1 Puertas seccionales

Estos sistemas de puertas ahorran espacio y se adaptan mediante diferentes tipos de guías a cualquier edificio industrial. Esto proporciona seguridad en la planificación de construcciones nuevas y de modernizaciones. Hörmann le ofrece soluciones a la medida para cada aplicación: por ejemplo, puertas seccionales ALS totalmente acristaladas, para tener una visión sin obstáculos de los recintos interiores, o puertas DPU de 80 mm de espesor con elevado aislamiento térmico, para garantizar unas temperaturas estables.

2 Puertas y rejas enrollables

Gracias a su sencillo diseño, con sólo unos pocos componentes, las puertas enrollables resultan especialmente económicas y robustas. Hörmann suministra puertas enrollables de hasta 11,75 m de ancho y 9 m de alto, o incluso más altas si se piden como puertas especiales. Las numerosas variantes de ventanas y colores, le permiten un amplio espectro para la configuración de su edificio.

3 Puertas plegables de acero y de aluminio

Las puertas plegables de acero y de aluminio de Hörmann se recomiendan en caso de frecuencia de paso limitada, para naves con altura de dintel reducida y cuando no se debe producir ninguna carga sobre el techo. Sus pocas piezas de desgaste, hacen que las puertas plegables sean fáciles de reparar y mantener.

4 Puertas de apertura rápida

Las puertas de apertura rápida de Hörmann se utilizan tanto en el interior como en el exterior, para la optimización del flujo del tráfico, la mejora del clima de los locales y el ahorro de energía. La gama de Hörmann abarca puertas de apertura vertical y horizontal, transparentes con hoja flexible, así como combinaciones con puertas seccionales y puertas enrollables. Sus ventajas: la tecnología SoftEdge con la protección anticolidión/ Anti-Crash integrada hacen que las puertas de apertura rápida sean especialmente seguras y rentables.

5 Equipamientos de carga y descarga

Hörmann le ofrece sistemas de carga y descarga completos para el ámbito logístico. Sus ventajas: planificación segura, fiable desarrollo de la construcción y elevada funcionalidad, gracias a sus componentes exactamente adaptados entre sí. Esto es aplicable tanto al muelle de carga individual como al túnel isotérmico, formado como unidad completa por el muelle de carga y el abrigo de muelle, que se puede instalar posteriormente en el edificio ya existente.

6 Puertas correderas cortafuego

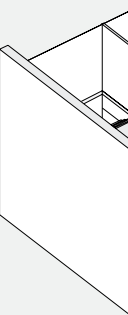
Hörmann le suministra soluciones de puertas correderas cortafuegos de una y de dos hojas, para todas las zonas del edificio y según la clase cortafuegos requerida; si lo desea, también con puerta peatonal incorporada y, para las vías de emergencia, también con función cortahumos.

7 Puertas multifuncionales y puertas de interior para edificios

Las puertas multifuncionales y las puertas de interior para edificios de Hörmann son adecuadas para el polifacético uso interior o exterior. Las puertas de una y de dos hojas se pueden utilizar en todos los casos en los que se requieran puertas completas robustas. Gracias a sus numerosas funciones adicionales, Hörmann le ofrece soluciones que cubren prácticamente cualquier caso de aplicación que se pueda presentar en la edificación industrial.

8 Elementos de marcos tubulares cortafuego y cortahumo

Hörmann le suministra puertas y acristalamientos fijos de acero y de aluminio para la zona que debe tener un aspecto visual más exigente, como puede ser la zona administrativa de un edificio industrial. Dentro de cada sistema se mantiene el aspecto 100 % a juego – independientemente de la clase cortafuegos – lo cual garantiza un aspecto uniforme.





5 Equipamientos de carga y descarga



6 Puertas correderas cortafuego

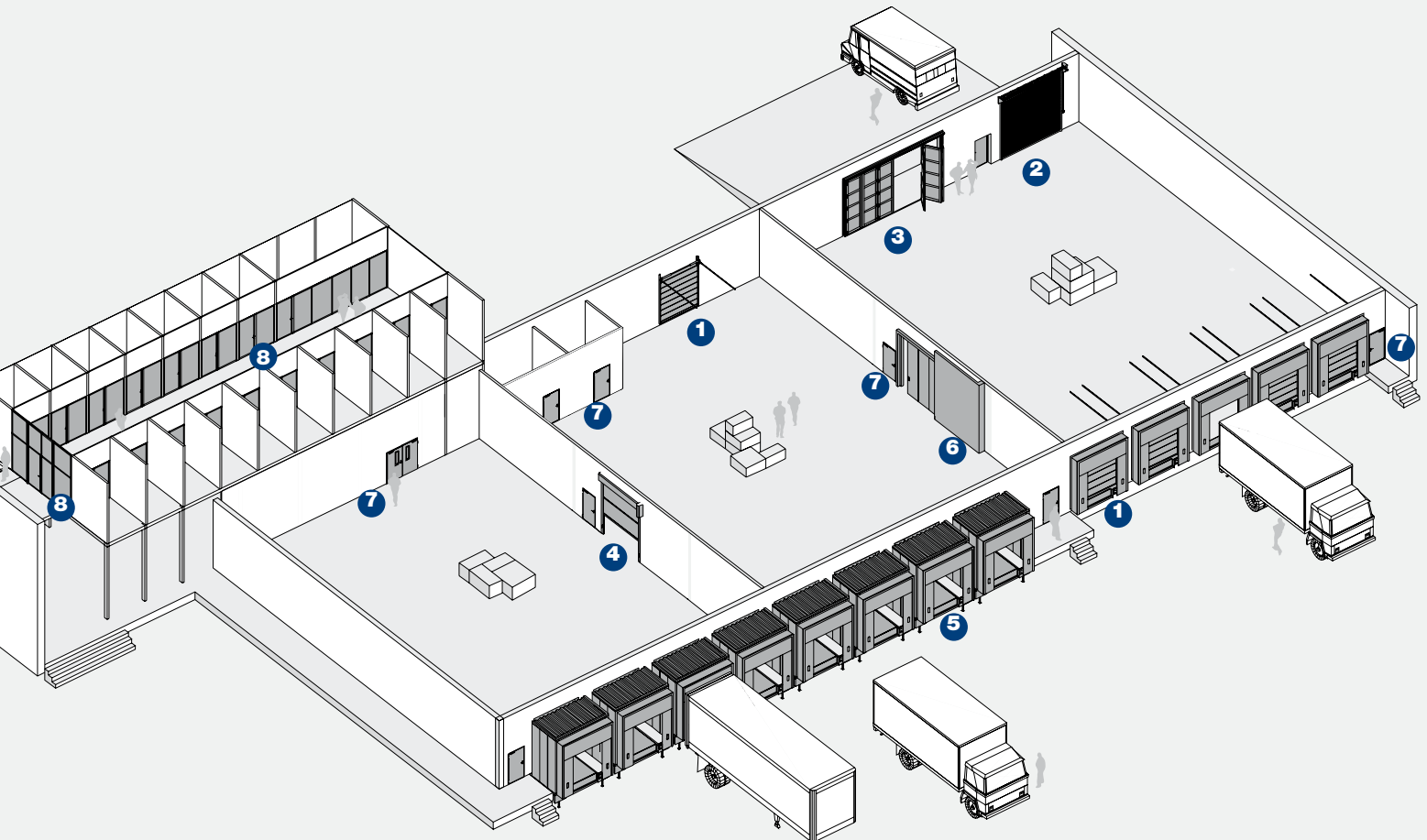


7 Puertas multifuncionales y puertas de interior para edificios



8 Elementos de marcos tubulares cortafuego y cortahumo

Con Hörmann, el especialista en elementos para la construcción, podrá hacer la mejor planificación en todos los ámbitos. Soluciones cuidadosamente adaptadas para la construcción de edificios, le ofrecen en cada campo productos de máxima calidad con elevada funcionalidad.



Hörmann: Alta calidad



Hörmann KG Amshausen



Hörmann KG Antriebstechnik



Hörmann KG Brandis



Hörmann KG Brockhagen



Hörmann KG Dissen



Hörmann KG Eckelhausen



Hörmann KG Freisen



Hörmann KG Ichtershausen



Hörmann KG Werne



Hörmann Genk NV, Belgien



Hörmann Beijing, China



Hörmann Gadco LLC, Vonore TN, USA

El Grupo Hörmann es el único fabricante en el mercado internacional que ofrece todos los elementos principales de construcción de fabricación propia. El material se fabrica en centros altamente especializadas y con métodos y técnicas al más alto nivel.

Mediante una red especializada de distribución y servicio en Europa y con presencia en América y China, Hörmann es para usted el interlocutor internacional más capacitado para grandes proyectos de construcción con una calidad incondicional.

PUERTAS DE GARAJE

AUTOMATISMOS

PUERTAS INDUSTRIALES

EQUIPAMIENTOS PARA CARGA Y DESCARGA

PUERTAS PEATONALES

CERCOS

